

# POSTE SERIE SANTANDER DE ACERO CL9 3.5" 3M

El poste decorativo serie Santander está diseñado para una perfecta combinación de base, poste, brazo y luminaria formando un conjunto distintivo que resuelve problemas de iluminación en avenidas, zonas metropolitanas, corredores turísticos y demás, que requieran diferenciarse y elevar su plusvalía. Puede ir preparado para brazos decorativos tipo modelo Florida, Brazo Madrid, Brazo Dallas, etc.

El poste se conforma por:

Base deslizable de aluminio vaciado en una sola pieza de 114 cm de altura con espesores de 0.250" a 1.00" de lingote de aluminio 356 especial para atmósferas exteriores (clasificación "A" en atmósferas rurales e industriales, clasificación B en atmósferas marinas y agua salina) según la especificación de la liga de aluminio 356.1 de la AA (Aluminum Association) conteniendo 6.5-7.5% de silicio, 0.50% de hierro, 0.25% de cobre, 0.35 de manganeso, 0.20-0.45 de magnesio, 0.35% de zinc, 0.25% titanio, libre de cromo, níquel y estaño. Se sujeta al poste con tornillería de acero inoxidable. Incluye faldon cuadrado para cubrir las anclas.

Poste con placa de anclaje de acero de 27cms X 27cms y una distancia entre centros de 19cms X 19cms, y un tubo recto circular de liso de acero con un diámetro exterior de 3.5". El poste incluye un registro en la parte inferior y cartabones de acero como refuerzo para postes con alturas mayores o igual a 4mts.

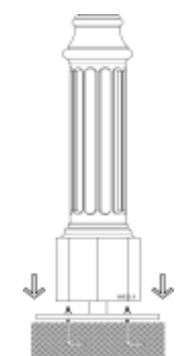
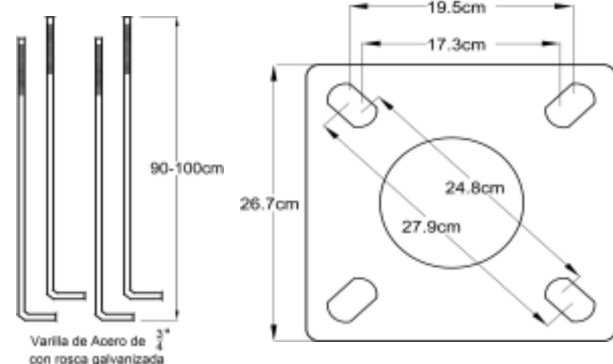
Altura total del Poste: 3M

El Producto es recubierto con pintura poliéster en polvo anti grafiti y aditivos inhibidores a rayos UV y corrosión para evitar una decoloración prematura; aplicada electroestáticamente y termocurada a alta temperatura, manteniendo un espesor promedio de 100 Micras, y con resultados a la prueba de adherencia de 5B, 0% de desprendimiento del recubrimiento por el método de trama/corte cruzado. Toda la tornillería expuesta al exterior es de acero inoxidable.



N-Negro    C-Café    BL-Blanco    GO-Gris Oxford    GB-Gris Bengal    GC-Gris Claro

## GUIA DE ANCLAJE



- \* Anclas no incluidas en el producto.
- \* Cálculo de medidas considerado para terreno semifirme.
- \* Anclaje sumergido en concreto dejando 2" de rosca galvanizada al descubierto
- \* Se recomiendan anclas con rosca galvanizada.

Hecho en Mexico

