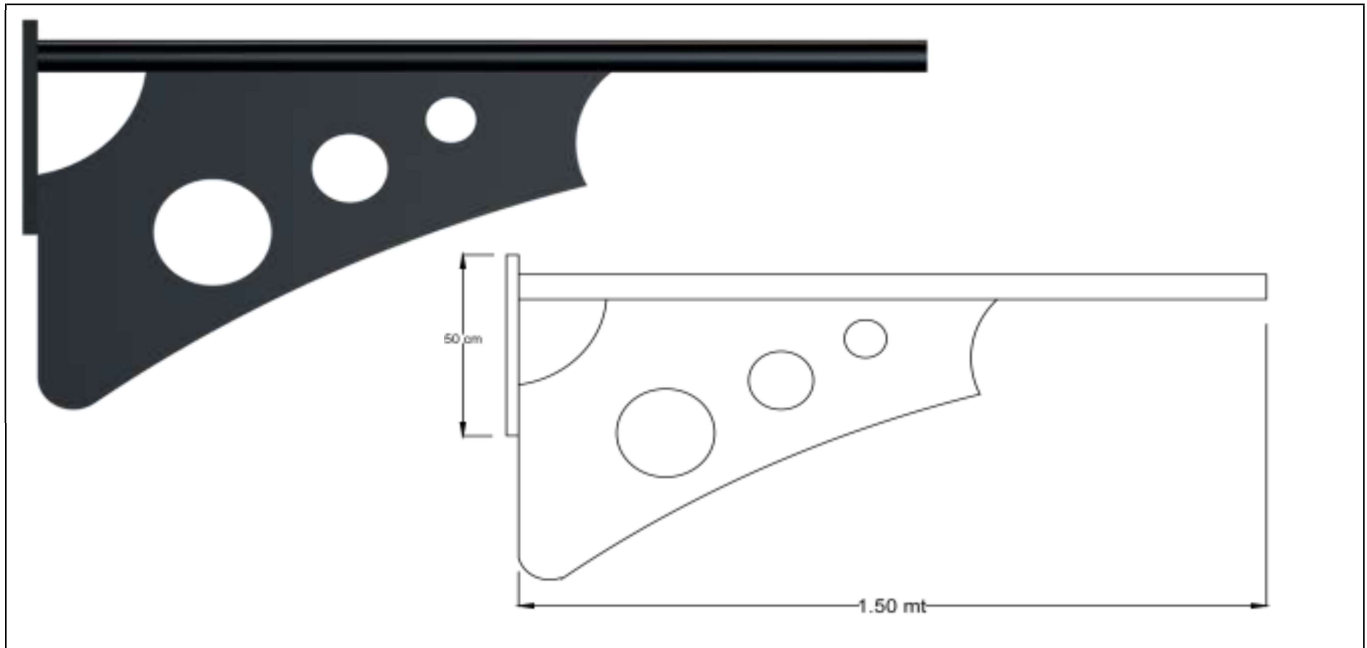


FICHA TECNICA BRAZO STICK ACERO CA 150CM



INFORMACION DEL PRODUCTO

El brazo Stick con Aleron está diseñado para soportar luminarias para alumbrado público con la finalidad de resolver sistemas de iluminación en avenidas, corredores turísticos, zonas históricas y demás que requieran diferenciarse con elegancia y elevar su plusvalía con la opción de personalizar el aleron decorativo. Puede ser usado en postes de acero, aluminio, concreto o madera; así como en columnas de concreto. Fabricado bajo un estricto control de calidad.

DESCRIPCION DE MATERIALES

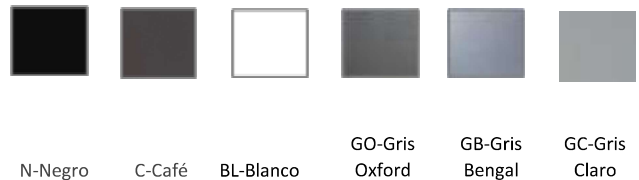
El Brazo Stick Acero CA 150CM es Fabricado con canal U de 3" de acero como soporte; soldado a un tubo de acero liso de 2" ced. 30 (2.375" D.E). El brazo tiene un zanco de 150cm. Incluye un aleron decorativo de acero calado con opción a personalizarlo. Preparado para recibir luminaria de vialidad.

Herrajes:

Toda la tornillería expuesta al exterior es de acero inoxidable.

PINTURA

Recubierto con pintura poliéster en polvo anti grafiti y aditivos inhibidores a rayos UV y corrosión para evitar una decoloración prematura; aplicada electroestáticamente y termocurada a alta temperatura, manteniendo un espesor promedio de 100 Micras, y con resultados a la prueba de adherencia de 5B, 0% de desprendimiento del recubrimiento por el método de trama/corte cruzado. Toda la tornillería expuesta al exterior es de acero inoxidable.



N-Negro

C-Café

BL-Blanco

GO-Gris
Oxford

GB-Gris
Bengal

GC-Gris
Claro

Hecho en Mexico